

Kwikstrut QFX

Kreuzverbinder



Funktionen und Vorteile

- einfache Montage und Anpassung
- weniger Einzelteile
- einhändige Überkopfmontage möglich
- Made in Germany
- korrosionsbeständig
- zertifiziert und zugelassen

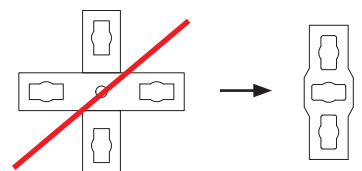
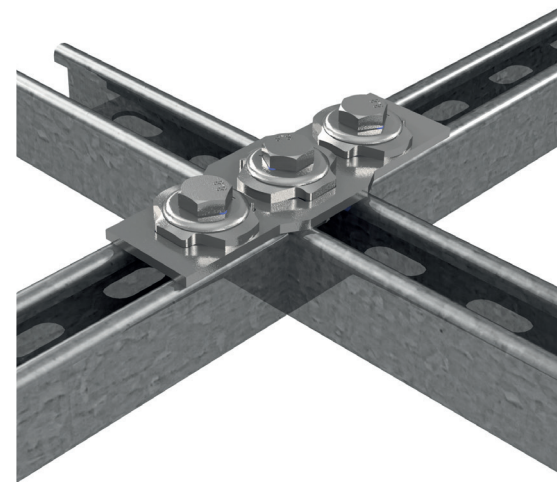
Der Kwikstrut Kreuzverbinder QFX erscheint im neuen, verbesserten Design.

Kreuzverbinder

Wie auch beim Vorgängermodell können mit dem neuen QFX Kreuzverbindungen an Montageschienen schnell und sicher zusammengesetzt werden.

Die Reduktion des Kreuzverbinders sorgt für eine vereinfachte Handhabung und ist dabei auch noch platzsparend bei Projekten mit geringem freiem Montageaum.

Durch das neue Design des Kwikstrut QFX werden nur noch drei Montageknöpfe (QFNH) benötigt, was für eine enorme Ersparnis bei Materialeinsatz und Montagezeit sorgt. Der neue Kreuzverbinder QFX ist in drei verschiedenen Ausführungen erhältlich und kann sowohl im Innen- als auch Außenbereich verwendet werden.



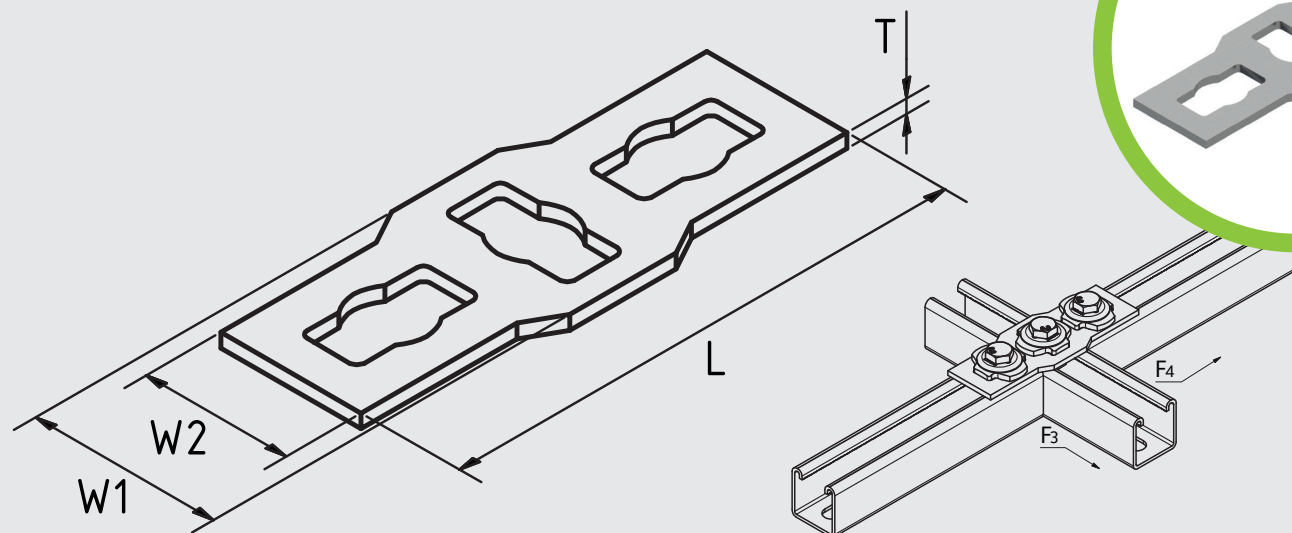
Präzision
Qualität
Innovation
Kontrolle



KWIKSTRUT® Schienensysteme & Rohrleitungshalter bieten Komplettlösungen zur Installation und Befestigung von Rohrleitungssystemen. KWIKSTRUT® ermöglichen eine Reduzierung der Montagedauer und Projektkosten in verschiedensten industriellen und gewerblichen Anwendungen.

Kwikstrut QFX

Kreuzverbinder



Technische Daten

Material

QFX: DD11 – EN 10111; Galvanischer Überzug DIN 50979:2008-07 – Fe//Zn8//An//TO

QFX-HDG: DD11 – EN 10111; Delta Tone – EN ISO 9227:2017-07 NSS > 480 h

QFX-SS: Edelstahl A4 – 1.4404/1.4571 – EN 10088

Typ	Artikel-Nr.	Maße (mm)				F3	F4	Gewicht (g)	VPE
		L	W1	W2	T				
QFX	1395920	142	52	41	4	3 kN	3 kN	137	50
QFX-HDG	1395960	142	52	41	4	3 kN	3 kN	137	50
QFX-SS	1357006	142	52	41	4	3 kN	3 kN	140	50

Technischer Service

Telefon: 04131 - 301 15 00
 kundenservice-wopf@tyco-bspd.com
www.Kwikstrut.com

Sie haben Fragen zu diesem Produkt?
 Sie benötigen technische Unterstützung?
 Bitte kontaktieren Sie uns!



Made in
Germany