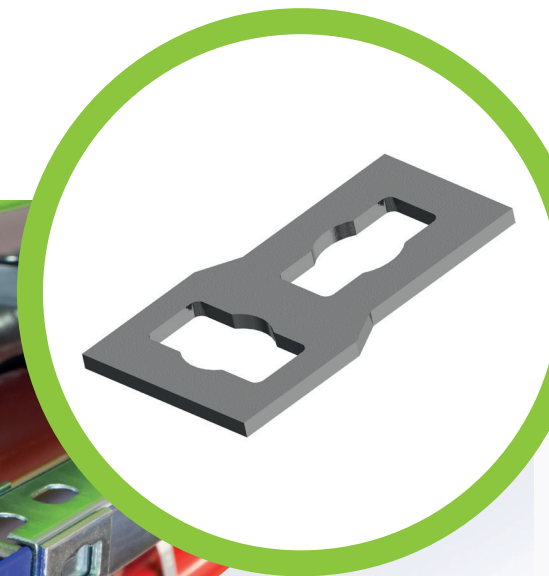


Kwikstrut QFT

T-Verbinder



Funktionen und Vorteile

- einfache Montage und Anpassung
- weniger Einzelteile
- einhändige Überkopfmontage möglich
- Made in Germany
- korrosionsbeständig
- zertifiziert und zugelassen

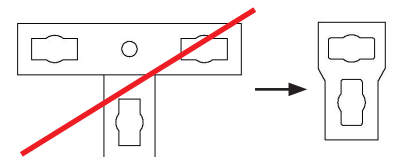
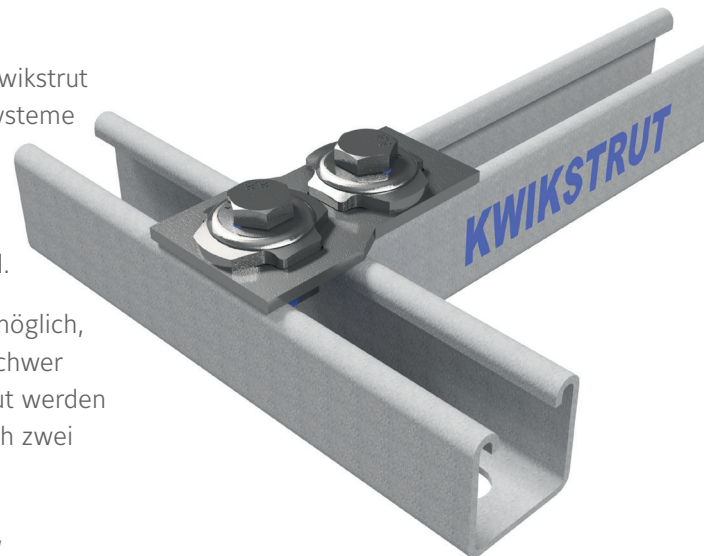
Der neue Kwikstrut-Verbinder QFT bietet Ihnen die gleichen Möglichkeiten, bei geringerem Materialeinsatz.

T-Verbinder

Mit dem neuen T-Verbinder von Kwikstrut können Schienen- oder Rahmensysteme positionssicher zusammengesetzt werden. Das T-Stück hält trotz materialsparender Konstruktion mühelos hohen Belastungen stand.

Die Montage ist sogar einhändig möglich, so dass der T-Verbinder auch in schwer zugänglichen Stellen sicher verbaut werden kann. Anstatt drei werden nur noch zwei Montageknöpfe (QFNH) benötigt.

Die Montage wird somit günstiger, schneller und das bei gleichen Lastwerten!



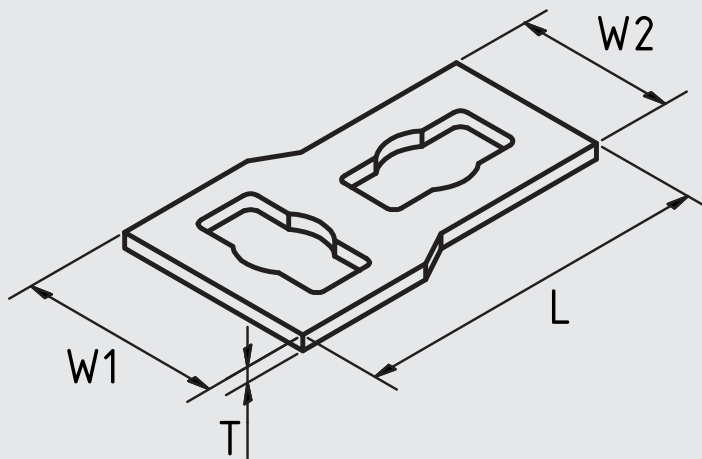
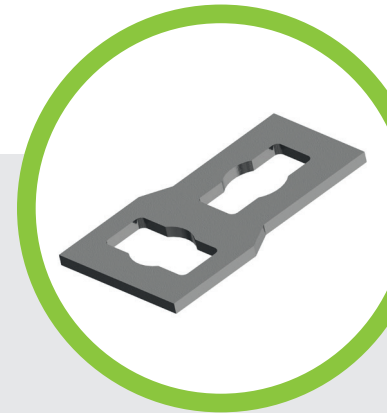
Präzision
Qualität
Innovation
Kontrolle



KWIKSTRUT® Schienensysteme & Rohrleitungshalter bieten Komplettlösungen zur Installation und Befestigung von Rohrleitungssystemen. KWIKSTRUT® ermöglichen eine Reduzierung der Montagedauer und Projektkosten in verschiedensten industriellen und gewerblichen Anwendungen.

Kwikstrut QFT

T-Verbinder

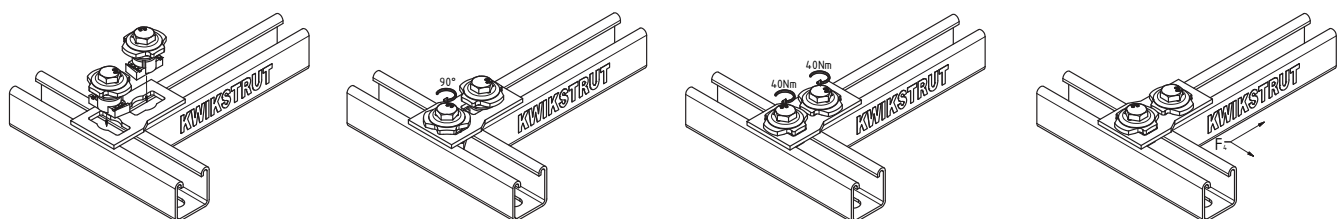


Technische Daten

Material

- QFT: DD11 - EN 10111; Galvanischer Überzug DIN 50979:2008-07 - Fe//Zn8//An//TO
 QFT-HDG: DD11 - EN 10111; Delta Tone - EN ISO 9227:2017-07 NSS>480 h
 QFT-SS: Edelstahl A4 - 1.4404/1.4571 - EN 10088

Typ	Artikel-Nr.	Maße (mm)				Gebrauchs- last F4	Gewicht (g)	VPE
		L	W1	W2	T			
QFT	1395910	91,5	52	41	4	3 kN	92	50
QFT-HDG	1395950	91,5	52	41	4	3 kN	92	50
QFT-SS	1357007	91,5	52	41	4	3 kN	92	50



Technischer Service

Telefon: 04131 - 301 15 00
 kundenservice-wopf@tyco-bspd.com
www.Kwikstrut.com

Sie haben Fragen zu diesem Produkt?
 Sie benötigen technische Unterstützung?
 Bitte kontaktieren Sie uns!



Made in
Germany